


階	面積	m ² (坪)
1階	66.24	(20.03)
延床面積	66.24	(20.03)
建築面積	69.56	(21.04)

1階 平面図 S: 1/100



工事名
20坪南玄関平屋参考プラン

 株式会社 ウイズ住販

管理者

設計者

担当者

図面名

1階 平面図

図面NO

1

備考

千葉県茂原市茂原1525番地5

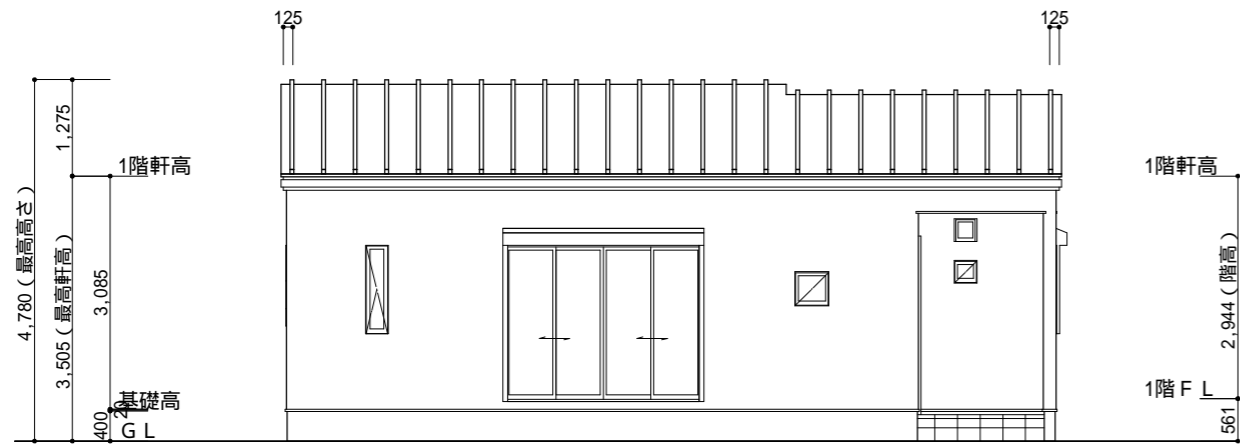
TEL 0475-36-2658 FAX 0475-36-2659

日付

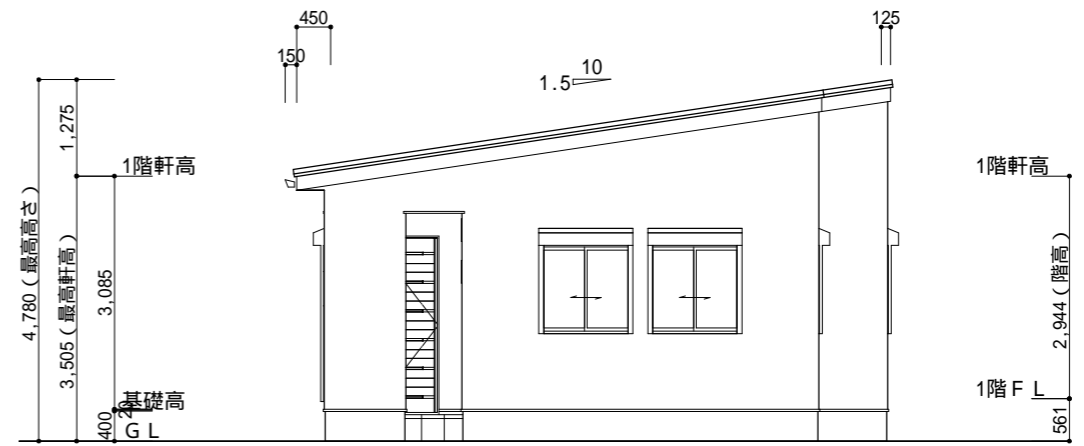
日付

日付

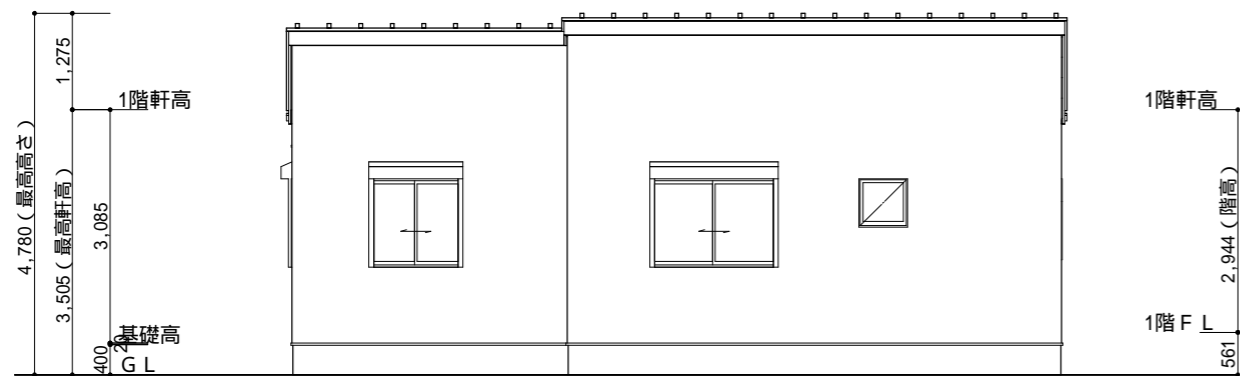
縮尺 1/100



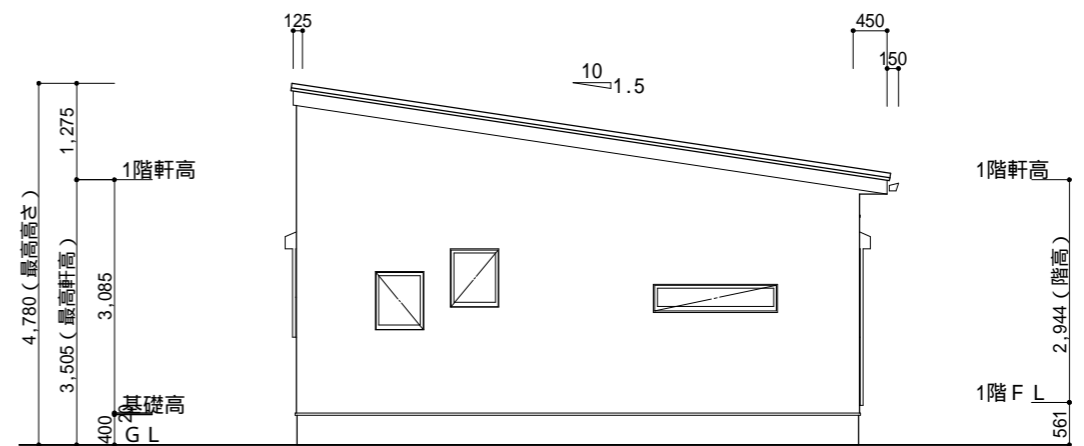
南側 立面図 S:1/100




東側 立面図 S:1/100



北側 立面図 S:1/100



西側 立面図 S:1/100

<p>工事名 20坪南玄関平屋参考プラン</p>	 <p>株式会社 ウイズ住販</p>	<p>管理者</p>	<p>設計者</p>	<p>担当者</p>	<p>図面名 南側 立面図,北側 立面図,東側 立面図,西側 立面図</p>	<p>図面NO 2</p>
<p>備考</p>	<p>千葉県茂原市茂原1525番地5 TEL 0475-36-2658 FAX 0475-36-2659</p>	<p>日付</p>	<p>日付</p>	<p>日付</p>	<p>縮尺 1/100</p>	