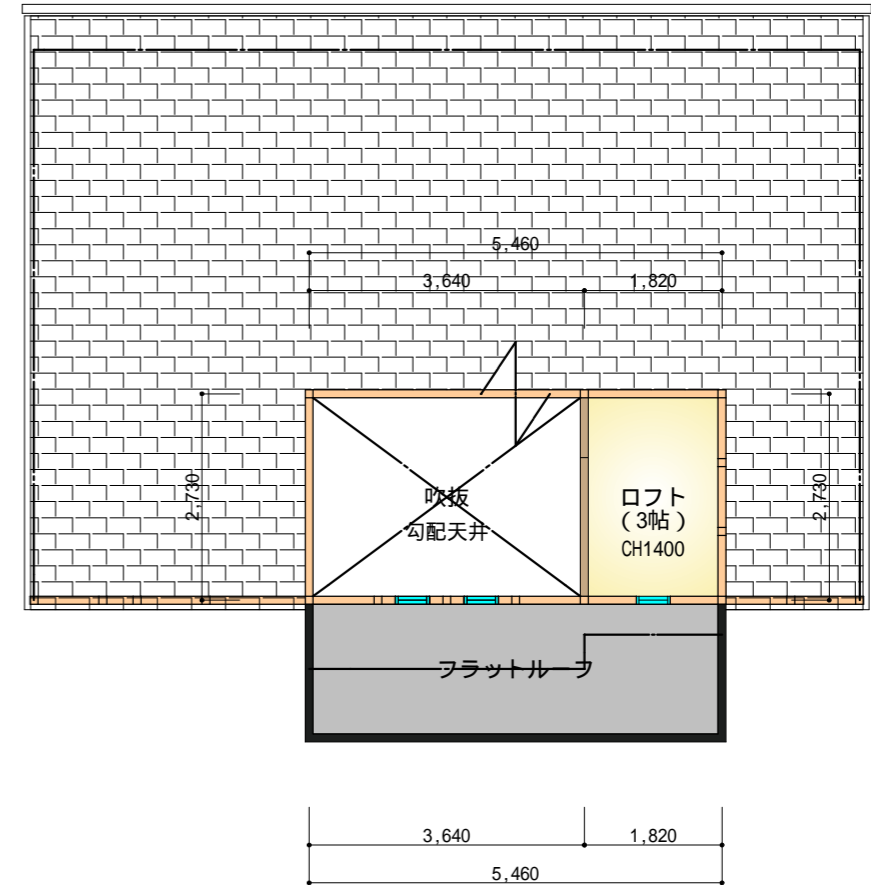


階	面積	m <sup>2</sup> (坪)
1階	83.63	(25.29)
延床面積	83.63	(25.29)
建築面積	84.46	(25.54)



1階 平面図 S: 1/100



工事名  
25.25坪南玄関平屋参考プラン



株式会社 ウイズ住販

千葉県茂原市茂原1525番地5

TEL 0475-36-2658 FAX 0475-36-2659

管理者

設計者

担当者

図面名

1階 平面図

図面NO

1

備考

日付

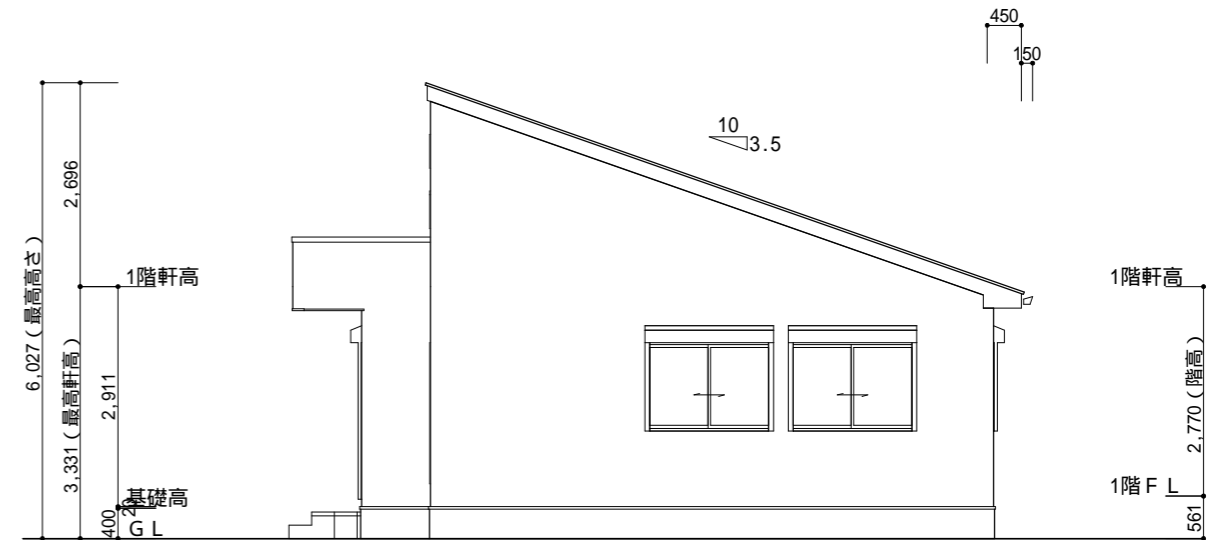
日付

日付

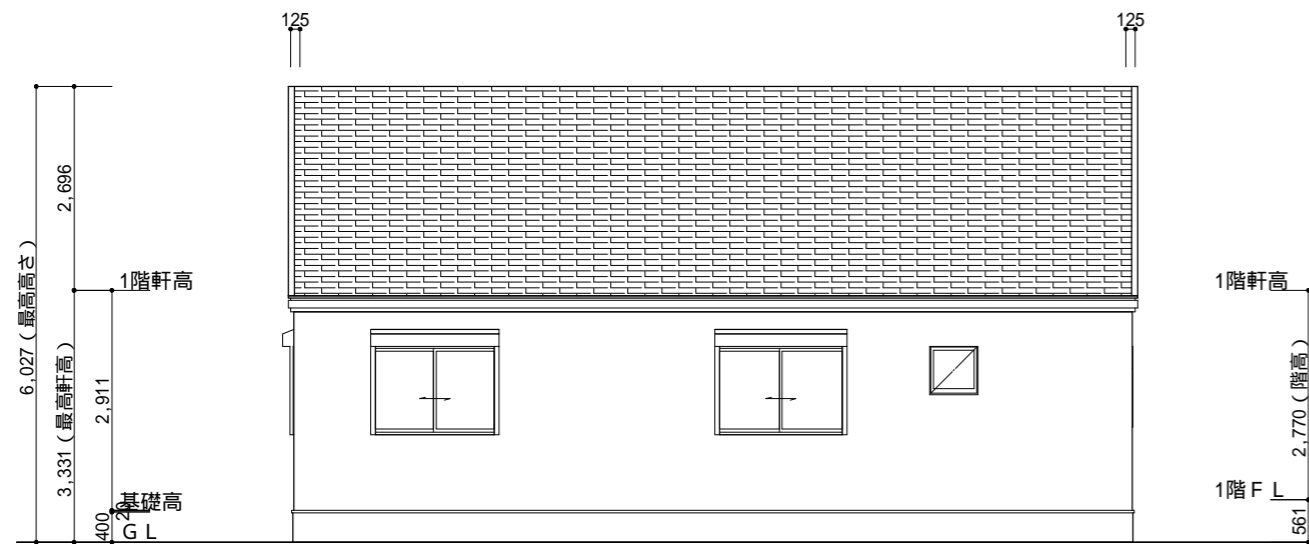
縮尺 1/100



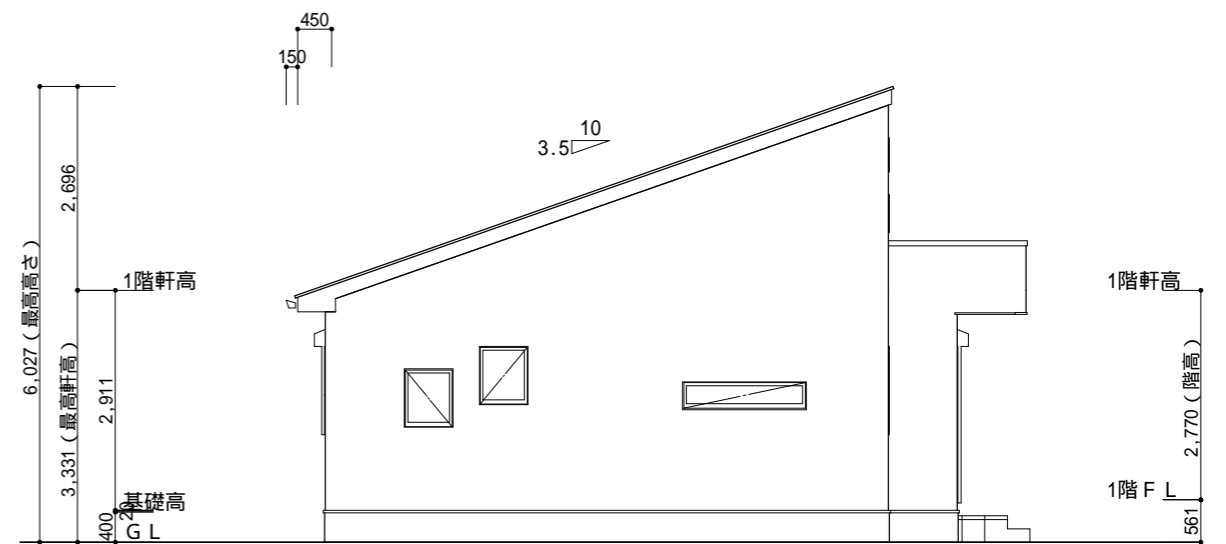
南側 立面図 S:1/100




東側 立面図 S:1/100



北側 立面図 S:1/100



西側 立面図 S:1/100

工事名 25.25坪南玄関平屋参考プラン	 株式会社 ウイズ住販	管理者	設計者	担当者	図面名 南側 立面図,北側 立面図,東側 立面図,西側 立面図	図面NO 2
備考	千葉県茂原市茂原1525番地5 TEL 0475-36-2658 FAX 0475-36-2659	日付	日付	日付	縮尺 1/100	