



階	面積	m ² (坪)
1階	105.58	(31.93)
延床面積	105.58	(31.93)
建築面積	108.06	(32.68)

1階 平面図 S:1/100



工事名
31.875坪南玄関平屋参考プラン



株式会社 ウイズ住販

千葉県茂原市茂原1525番地5

TEL 0475-36-2658 FAX 0475-36-2659

管理者

設計者

担当者

図面名

1階 平面図

図面NO

1

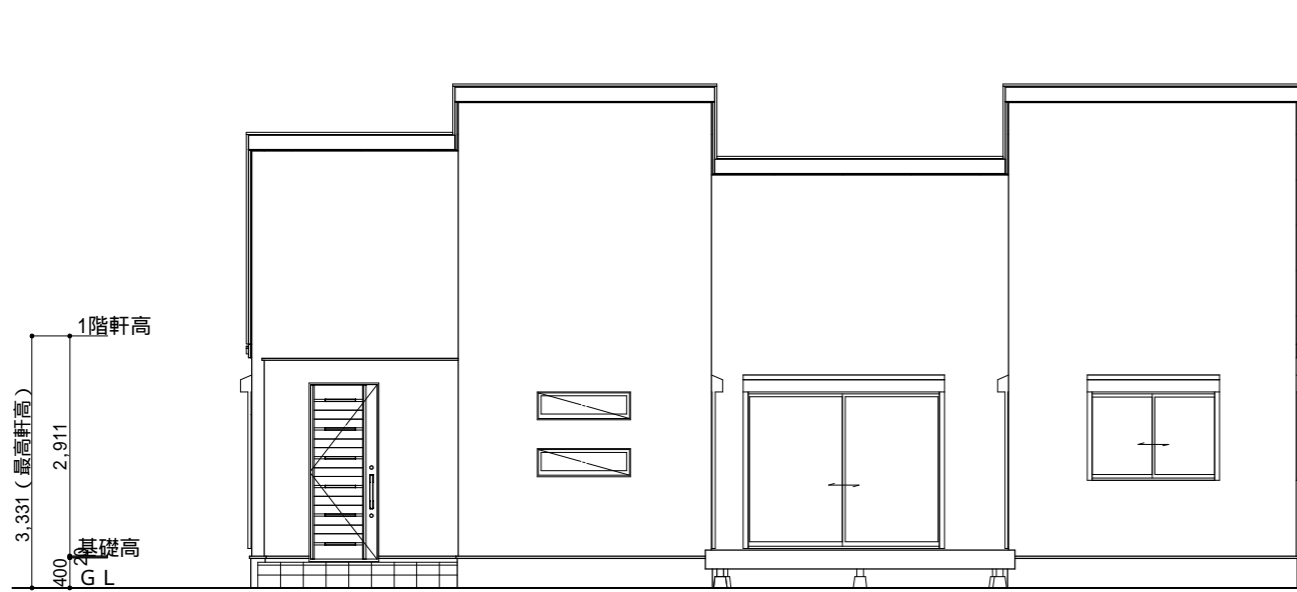
備考

日付

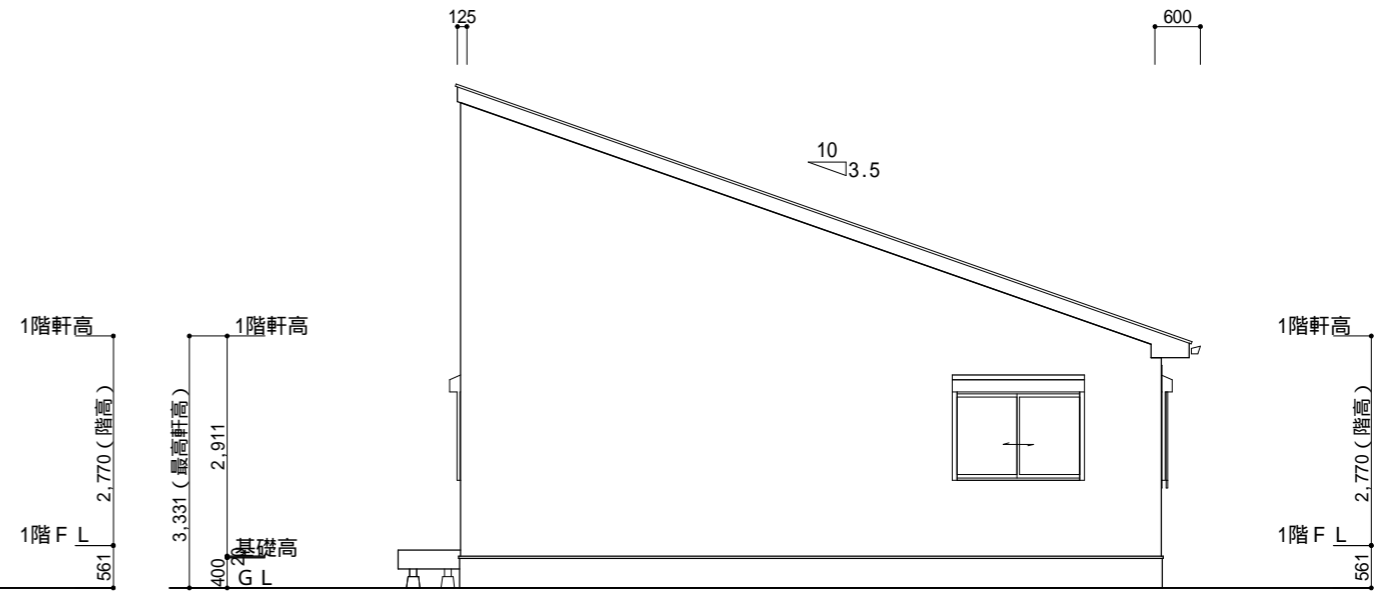
日付

日付

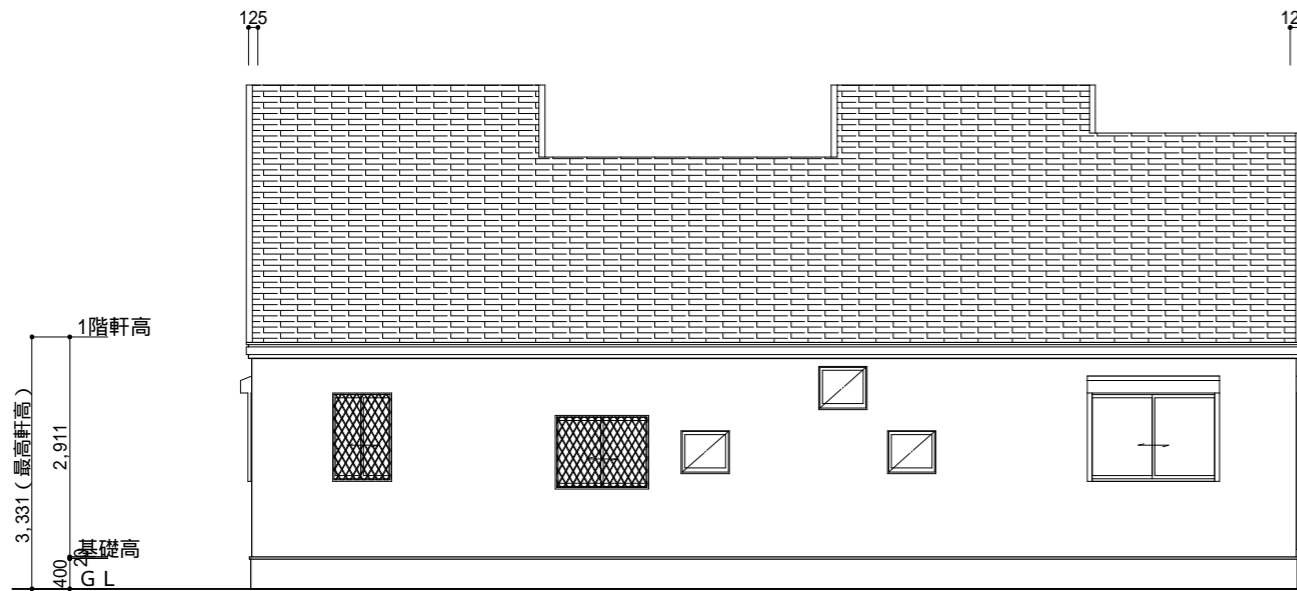
縮尺 1/100



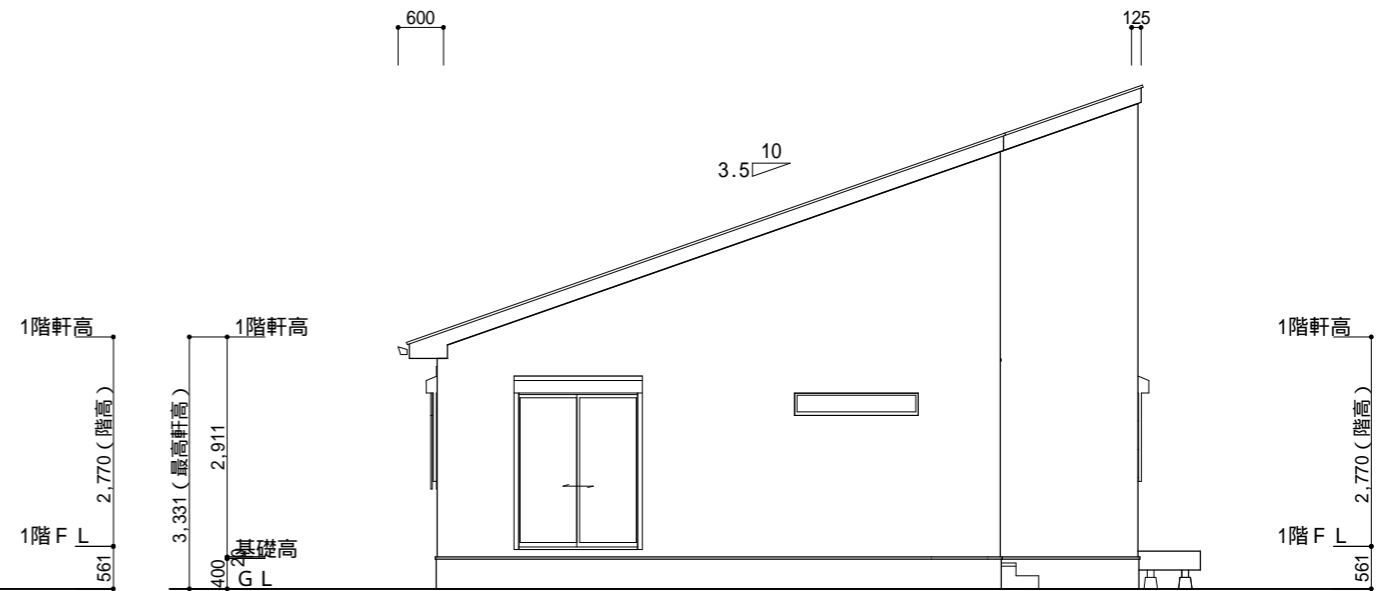
南側 立面図 S:1/100



東側 立面図 S:1/100



北側 立面図 S:1/100



西側 立面図 S:1/100

工事名
31.875坪南玄関平屋参考プラン



株式会社 ウイズ住販

千葉県茂原市茂原1525番地5

TEL 0475-36-2658 FAX 0475-36-2659

管理者

設計者

担当者

日付

日付

日付

図面名

南側 立面図,北側 立面図,東側 立面図,西側 立面図

縮尺 1/100

図面NO

2